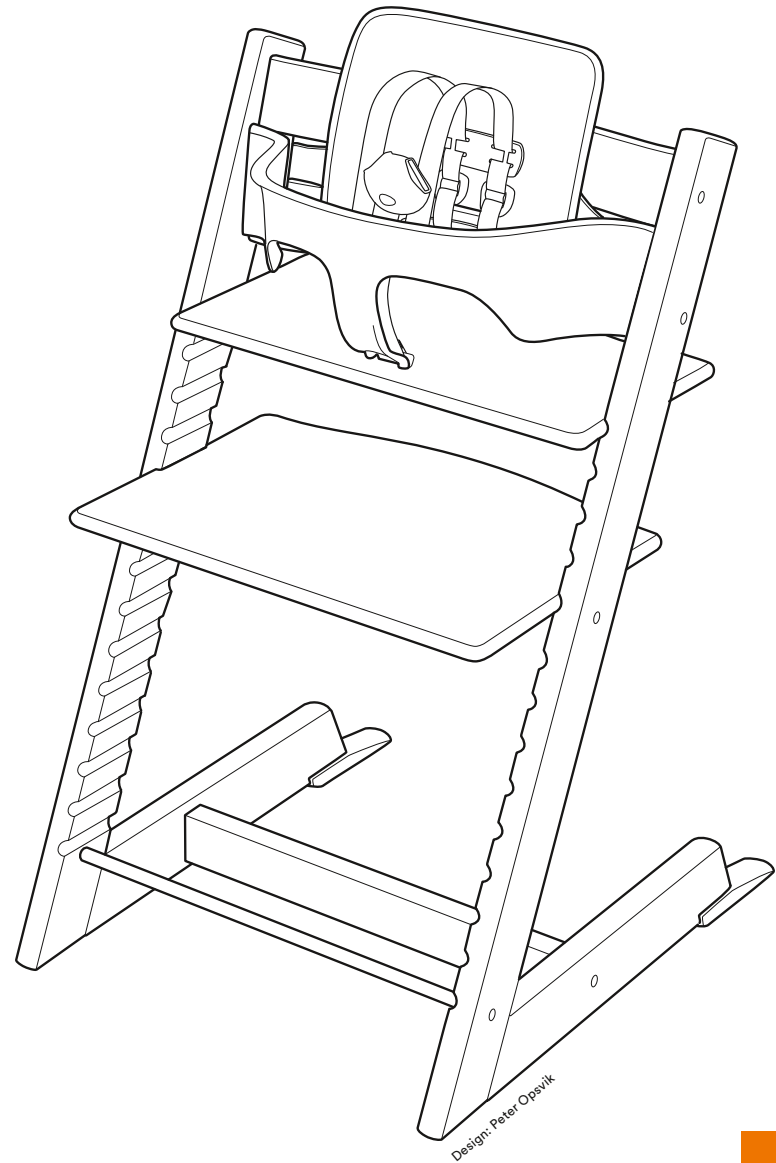


# TRIPP TRAPP®

## USER GUIDE

INSTRUCCIONES DE USO  
NOTICE D'UTILISATION



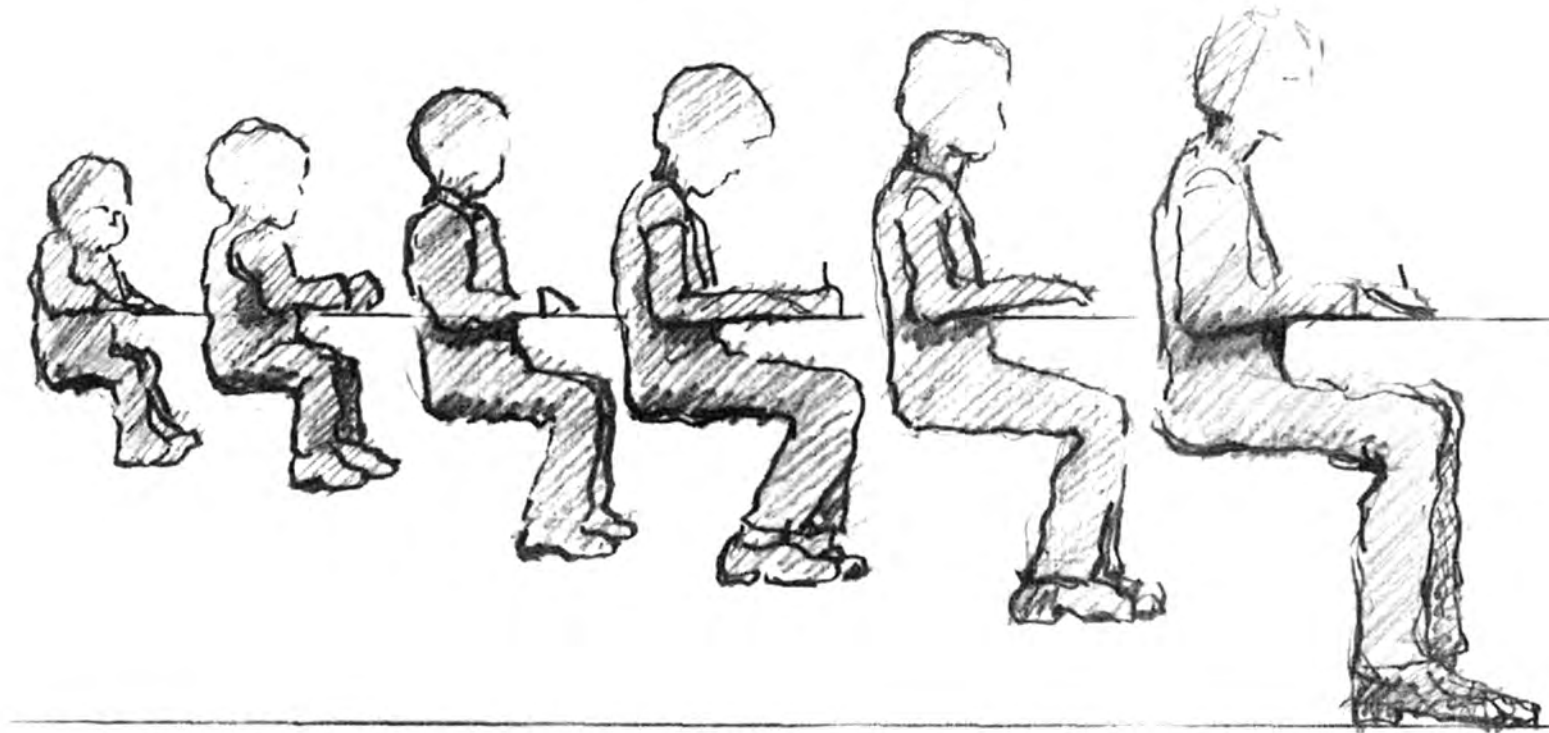
Design: Peter Opsvik

Designed to be closer™



# TRIPP TRAPP®

THE CHAIR THAT GROWS WITH THE CHILD®



# CONTENT

ES Contenido FR Contenu

---

## ITEMS INCLUDED 4

ES Objetos incluidos FR Articles inclus

---

## ASSEMBLY INFORMATION 5

ES Información sobre el montaje FR Instructions de montage

---

## WARNING 6

ES Atención FR Avertissement

---

## SET-UP 10

ES Instalación FR Installation

---

## EXTENDED GLIDER ASSEMBLY 14

---

## BABY SET 16

---

## HARNESS 18

ES Sistema de retención FR Harnais

---

## SEATING ADJUSTMENT 20

ES Ajuste de la silla FR Réglage du siège

---

## ROUGH ADJUSTMENT GUIDE 24

ES Guía de ajuste genérico FR Guide de réglage rapide

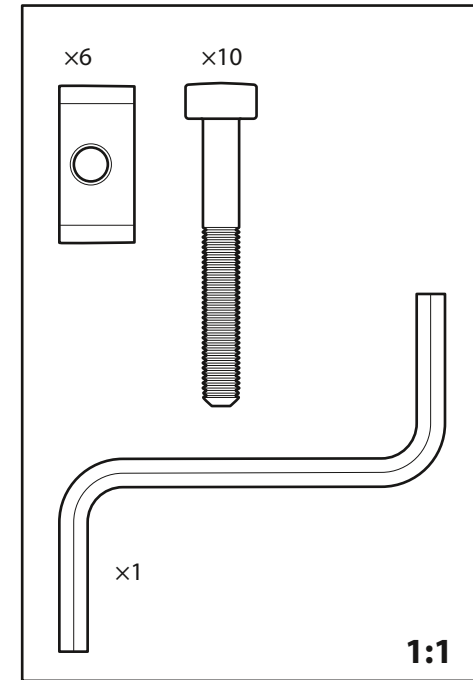
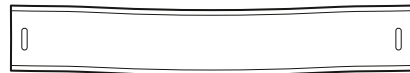
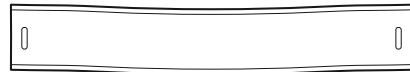
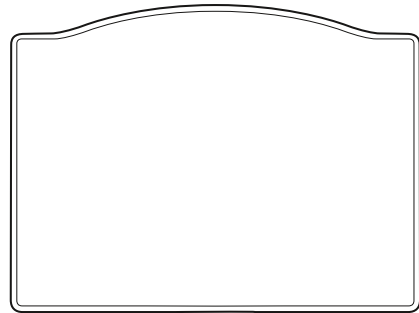
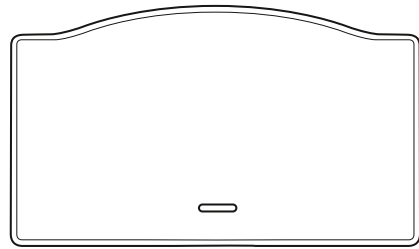
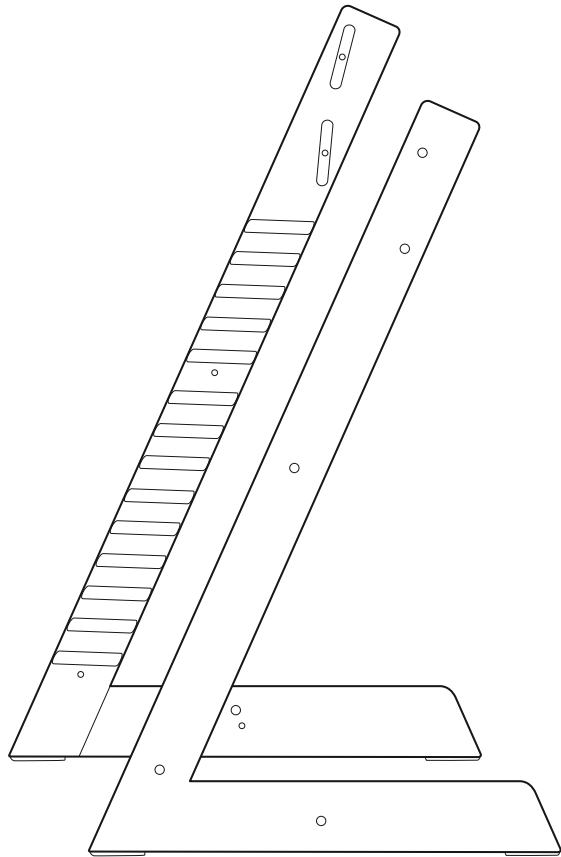
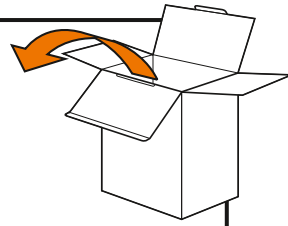
---

## SAFE USE 25

ES Uso seguro FR Utilisation en toute sécurité

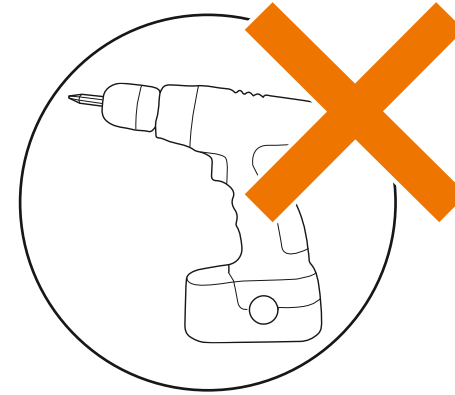
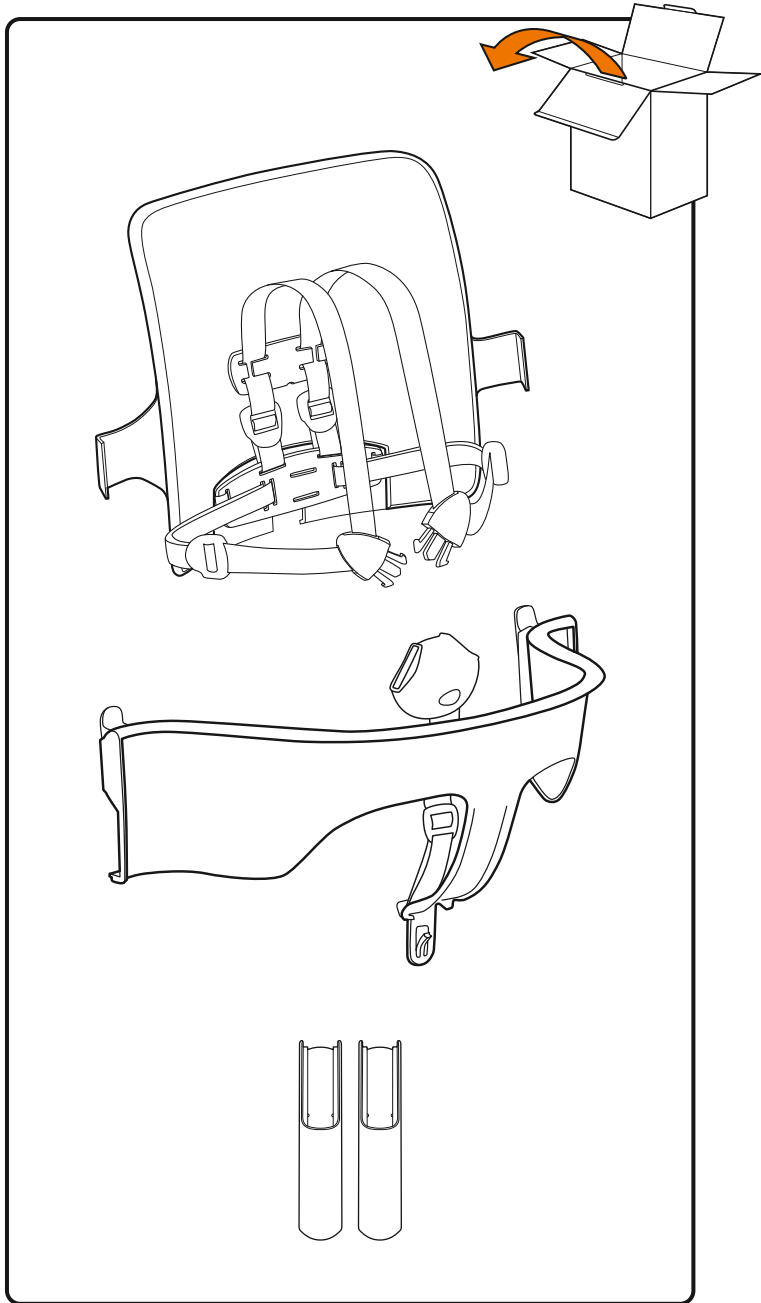
# ITEMS INCLUDED

ES Objetos incluidos FR Articles inclus



# ASSEMBLY INFORMATION

ES Información sobre el montaje FR Instructions de montage



## TIGHTENING SYMBOLS

ES Iconos de ajuste FR Icônes pour le serrage des vis



# US/CA IMPORTANT! KEEP FOR FUTURE REFERENCE.

## READ CAREFULLY BEFORE ASSEMBLING YOUR TRIPP TRAPP® HIGH CHAIR.

Assemble the Tripp Trapp® chair according to the instructions in this manual. Place the seat and footplate in the correct position for your child, before the screws are tightened.

If the chair will be used in combination with a Tripp Trapp® accessory, make sure to set up the chair according to the instructions provided with the accessory. Tripp Trapp® is designed for dining tables 72–76 cm high.

### Seat placement

**HEIGHT** – The seat is at the correct height when your child's elbows are level with the table top.

**DEPTH** – Position the child's back against the backrest. The seat should support ¾ of the thighs. It is important that the seat depth is not too deep in order to allow for the best comfort and natural movement for the child.

The seat should always be in the first groove from the top when used with the Tripp Trapp® Baby Set™ in order not to damage the rail.

### Footplate placement

**HEIGHT** – The footrest is at the correct height when the sole of the child's foot can rest flat on the footrest, while the thighs are touching the seat.

**DEPTH** – Make sure the forward edge of the footrest NEVER protrudes beyond the front tip of the chair legs at floor level.

### Seat and footrest adjustment

It is important to adjust the depth and height of the seat and footrest to fit the size of your child. The position of the seat and footrest should be checked as the child grows – at least once a year!

### Cleaning and maintenance

Wipe with a clean damp cloth, wipe off excess of water with a dry cloth. Moisture will leave cracks in stain. We do not recommend the use of any detergent. Colours may change if the high chair is exposed to sunlight.

## WARNING

- Never leave the child unattended.
- Stay in reach of your child.
- Make sure the harness is correctly fitted.
- Do not use the high chair unless all components are correctly fitted and adjusted. Pay special attention to the seat and footplate – make sure these are properly fastened and adjusted according to this user guide before you put your child into the high chair.
- The Baby Set, restraint system and Extended Gliders shall always be in use when Tripp Trapp is used as a high chair.
- Do not place the high chair near an open fire or other sources of strong heat, such as electric bar fires, gas fires etc due to the risk of fire.
- Do not use the high chair if any part is broken, torn or missing.
- Do not use the high chair before the child can sit up unassisted.
- Always place the high chair on a level stable surface and make sure that the high chair has space to slide backwards.
- Do not place small items, toxic substances, hot objects, electrical flexes etc near the high chair where your child can reach them, as they may cause choking, poisoning or other injuries.

- Remember to retighten all screws 2-3 weeks after assembly of the high chair. After that you should check on and retighten the screws if necessary on a regular basis, e.g. every second month. Keep the Allen key for future use.
- Do not use any accessories or replacement parts not manufactured by STOKKE; this may affect your child's safety.
- Do not use the high chair as a stepstool.
- NEVER use the Tripp Trapp® chair without the pre-fitted gliders that are under the chair legs.
- This product is not a toy. Do not let children play with this product or use it in any position not recommended by Stokke.
- Certain types of floors (like hardwood and linoleum) may be sensitive to abrasion. It is the user's responsibility to decide whether the Tripp Trapp® high chair is suitable for their flooring.
- The tray is not designed to hold child in chair.
- The high chair shall only be used by children capable of sitting upright unassisted.

## WARNING:

**FALL HAZARD: Children have suffered severe head injuries including skull fractures when falling from high chairs. Falls can happen suddenly if child is not restrained properly.**

- Always use restraints, and adjust to fit snugly.
- Tray is not designed to hold child in chair.
- Stay near and watch child during use.
- The child should be secured in the high chair at all times by the restraining system.
- It is recommended that the high chair be used only by children capable of sitting upright unassisted (approx. 6 months) until 36 months, or when the child can go safely in and out of the chair on its own accord.

## Right of complaint and Extended Warranty

**Applicable worldwide in respect of the Tripp Trapp®, hereinafter referred to as the product.**

### RIGHT OF COMPLAINT

The customer has a right of complaint pursuant to the consumer protection legislation applicable at any given time, which legislation may vary from country to country. Generally speaking, STOKKE AS does not grant any additional rights over and above those laid down by the legislation applicable at any given time, although reference is made to the "Extended Warranty" described below. The rights of the customer under the consumer protection legislation applicable at any given time are additional to those under the "Extended Warranty", and are not affected thereby.

### STOKKE® "EXTENDED WARRANTY"

However, STOKKE AS, Parkgata 6, N-6003 Ålesund, Norway, grants an "Extended Warranty" to customers who register their product in our Warranty Database. This may be done via our webpage [www.stokkewarranty.com](http://www.stokkewarranty.com). Upon registration, a warranty certificate will be issued and sent to the customer electronically (e-mail) or by ordinary mail.

Registration in the Warranty Database entitles the owner to an "Extended Warranty" as follows:

- **7-year warranty** against any manufacturing defect in the product.

The "Extended Warranty" also applies if the product has been received as a gift or purchased second-hand. Consequently, the "Extended Warranty" may be invoked by whoever is the owner of the product any given time, within the warranty period, and subject to the warranty certificate being presented by the owner.

### The STOKKE® "Extended Warranty" is conditional upon the following:

- Normal use.
- The product only having been used for the purpose for which the product is intended.
- The product having undergone ordinary maintenance, as described in the maintenance/instruction manual.
- Upon the "Extended Warranty" being invoked, the warranty certificate shall be presented, together with the original date-stamped purchase receipt. This also applies to any secondary or subsequent owner.
- The product appearing in its original state, hereunder that the only parts used

have been supplied by STOKKE® and are intended for use on, or together with, the product. Any deviations herefrom require the prior written consent of STOKKE®.

- The serial number of the product not having been destroyed or removed.

### The STOKKE® "Extended Warranty" does not cover:

- Issues caused by normal developments in the parts making up the product (e.g. colouration changes, as well as wear and tear).
- Issues caused by minor variations in materials (e.g. colour differences between parts).
- Issues caused by extreme influence from external factors like sun/light, temperature, humidity, environmental pollution, etc.
- Damage caused by accidents/mishaps – for example any other objects having bumped into the product or any person having overturned the product by colliding with it. The same applies if the product has been overloaded, for example in terms of the weight placed on it.
- Damage inflicted on the product by external influence, for example when the product is being shipped as luggage.
- Consequential damage, for example damage inflicted on any persons and/or any other objects.

- If the product has been fitted with any accessories that have not been supplied by Stokke, the "Extended Warranty" shall lapse.
- The "Extended Warranty" shall not apply to any accessories that have been purchased or supplied together with the product, or at a subsequent date.

### STOKKE® will under the "Extended Warranty":

- Replace or – if STOKKE® thus prefers – repair the defective part, or the product in its entirety (if necessary), provided that the product is delivered to a reseller.
- Cover normal transport costs for any replacement part/product from STOKKE® to the reseller from whom the product was purchased. – No travel costs on the part of the purchaser are covered under the terms of the warranty.
- Reserve the right to replace, at the time of the warranty being invoked, defect parts by parts that are of approximately the same design.
- Reserve the right to supply a replacement product in cases where the relevant product is no longer being manufactured at the time of the warranty being invoked. Such product shall be of corresponding quality and value.

### How to invoke the "Extended Warranty":

Generally speaking, all requests relating to the "Extended Warranty" shall be made to the reseller from whom the product was purchased. Such request shall be made as soon as possible after any defect has been discovered, and shall be accompanied by the warranty certificate as well as the original purchase receipt. Documentation/evidence confirming the manufacturing defect shall be presented, normally by way of the product being brought along to the reseller, or otherwise being presented to the reseller or a STOKKE® sales representative for inspection. The defect will be remedied in accordance with the above provisions if the reseller or a STOKKE® sales representative determines that the damage is caused by a manufacturing defect.

# US ¡IMPORTANTE, CONSÉRVESE COMO REFERENCIA!

## LEER DETENIDAMENTE ANTES DE MONTAR TRIPP TRAPP®.

Sigue las instrucciones en el presente manual para montar la silla Tripp Trapp®. Antes de ajustar los tornillos, asegúrate de haber colocado el asiento y el reposapiés en la posición correcta para tu hijo.

Si vas a utilizar la silla con un accesorio Tripp Trapp®, asegúrate de montar la silla de acuerdo a las instrucciones provistas con el accesorio.

La silla Tripp Trapp® está hecha para mesas de comedor de 72 - 76 cm de alto.

### Colocación del asiento

**ALTURA:** La silla se encuentra a la altura correcta cuando los codos del niño están al nivel de la superficie de la mesa.

**PROFUNDIDAD:** Apoya la espalda del niño en el respaldo. Tres cuartas partes de los muslos deben descansar en el asiento. Es importante no dejar demasiada profundidad en el asiento para lograr un movimiento natural y la mejor comodidad para el niño.

Para no dañar la baranda, el asiento siempre debe ir en la primera ranura superior cuando se utiliza con el Tripp Trapp® Baby Set.

### Colocación del reposapiés

**ALTURA:** El reposapiés se encuentra a la altura correcta cuando el niño puede apoyar completamente la planta del pie sin levantar los muslos del asiento.

**PROFUNDIDAD:** Asegúrate de que la parte delantera del reposapiés NUNCA sobresalga por delante de la punta de las patas de la silla al nivel del suelo.

### Ajustes del asiento y el reposapiés

Es importante ajustar la profundidad y altura del asiento y el reposapiés al tamaño del niño. Debe revisarse la posición del asiento y el reposapiés a medida que crece el niño, esto es al menos una vez al año.

### Limpieza y mantenimiento

Utiliza un paño limpio y húmedo. Retira la humedad excedente con un trapo seco. La humedad agrieta el barniz. No se recomienda el uso de detergentes. La exposición a la luz solar puede cambiar los colores de la trona.

## ⚠ ¡ IMPORTANTE!

- **No dejar al niño desatendido en la trona.**
- **Estar en la proximidad del niño.**
- **Si se usa arnés en la trona, asegurarse de que esté correctamente montado.**
- **No utilices la trona a menos que todos los componentes estén correctamente montados y ajustados. Presta especial atención al asiento y al reposapiés. Asegúrate de que estén correctamente abrochados y ajustados de acuerdo a la guía del usuario antes de poner al niño en la trona.**
- **No colocar la trona en la proximidad de un fuego abierto ni exponerla a fuentes de calor como puedan ser un radiador eléctrico o un hornillo de gas, debido al riesgo de incendio.**
- **No usar la trona si le falta algún componente o si tiene algún componente dañado o roto.**
- **No usar la trona antes de que el niño pueda mantenerse sentado solo.**
- **Colocar siempre la trona en una superficie plana y estable y asegurarse de que tenga espacio suficiente para poder deslizarse hacia atrás.**
- **Cuidar de no colocar artículos pequeños, sustancias tóxicas, objetos calientes, flexos eléctricos, etc., próximos a la trona y al alcance**

del niño, ya que podrían causar la asfixia, la intoxicación u otros daños corporales.

- **No olvidar volver a apretar todos los tornillos a las 2 ó 3 semanas del montaje de la silla. Después, se recomienda apretar los tornillos periódicamente, por ejemplo cada dos meses. Guardar la llave Allen para un futuro uso.**
- **El uso de piezas de recambio o accesorios que no sean los suministrados por STOKKE® puede afectar a la seguridad del niño.**
- **NUNCA uses la silla Tripp Trapp® sin los deslizadores que se encuentran bajo las patas de la silla.**
- **Este producto no es un juguete. No deje que los niños jueguen con este producto o lo utilicen en posiciones no recomendadas por Stokke.**
- **Ciertos tipos de suelos (como los de madera o linóleo) pueden ser sensibles a la abrasión. El usuario asume la responsabilidad de decidir si la trona Tripp Trapp® es apropiada para el tipo de suelo donde se utilizará.**

## ⚠ ADVERTENCIA!

**RIESGO DE CAÍDA:** Hay niños que han sufrido lesiones graves en la cabeza incluidas fracturas en el cráneo, al caerse de la trona. Las caídas pueden ocurrir en cualquier momento si el niño no está sujeto adecuadamente.

- **Utilice siempre los cinturones de sujeción y ajústelos apropiadamente.**
- **La bandeja no está diseñada para sujetar al niño a la trona.**
- **Manténgase cerca de la trona vigilando al niño cuando esté sentado en la misma.**
- **El niño siempre debe estar bien sujeto a la trona con el sistema de sujeción.**
- **Se recomienda que la trona solo sea utilizada por niños capaces de sentarse erguidos sin ayuda (aprox. 6 meses) hasta los 36 meses o bien, cuando el niño sea capaz de subirse y bajarse de la trona por sí solo.**

## Derecho de reclamación y garantía extendida

**De aplicación en todo el mundo en lo concerniente a la silla Tripp Trapp®, en adelante «el producto».**

### DERECHO DE RECLAMACIÓN

El cliente tiene derecho a la reclamación de conformidad con la legislación aplicable de protección al consumidor en cualquier momento, teniendo en cuenta que la legislación puede variar en función del país de que se trate.

Por lo general, STOKKE AS no otorga derechos complementarios que supongan una mejora de los establecidos en la legislación aplicable en cualquier momento, aunque se hará referencia a la «Garantía Extendida» a continuación. Los derechos del consumidor bajo la legislación aplicable de protección al consumidor en cualquier momento, son complementarios a las garantías de la «Garantía Extendida» y no afectan a la misma.

### «GARANTÍA EXTENDIDA» DE STOKKE

Sin embargo, STOKKE AS, Parkgata 6, N-6003 Ålesund, Noruega, otorga una "garantía extendida" a clientes que registren su producto en nuestra base de datos de la garantía. Esto se puede hacer a través de la página web [www.stokkewarranty.com](http://www.stokkewarranty.com). Tras el registro, se emite un certificado de garantía que se envía al cliente por correo electrónico o postal.

El registro en la Base de Datos de Garantías da derecho al propietario a la «Garantía Extendida» que consta de:

- Una garantía de siete años contra cualquier defecto de fabricación del producto. La «Garantía Extendida» también es aplicable si el producto se ha recibido como regalo o si se ha comprado de segunda mano. Por lo tanto, cualquier persona que sea propietaria del producto podrá apelar a la «Garantía Extendida» en cualquier momento, siempre dentro del periodo de garantía y con la condición de la presentación del certificado de garantía por parte del propietario.

### La «Garantía Extendida» de STOKKE depende del cumplimiento de las siguientes condiciones:

- Uso normal.
- El producto sólo podrá haberse utilizado para el fin destinado.
- El producto habrá tenido el mantenimiento necesario, siguiendo las instrucciones del manual de mantenimiento o instrucciones.
- Tras la apelación a la «Garantía Extendida», se presentará el certificado de garantía, junto con el recibo de compra original con sello que incluya la fecha de compra. Esto también será de aplicación para propietarios secundarios o posteriores.
- El producto deberá presentarse en su estado original, y, dentro de esta condición,

las piezas utilizadas deberán ser sólo las que haya suministrado STOKKE cuyo fin es su uso en o junto con el producto. Cualquier modificación de esta condición requerirá el consentimiento previo por escrito de STOKKE®.

- El número de serie del producto no podrá haber sido destruido o retirado.

### Las siguientes circunstancias no quedarán cubiertas por la «Garantía Extendida» de STOKKE:

- Problemas a causa de la evolución normal de las piezas que componen el producto (p. ej. cambios de color, así como desgaste).
- Problemas a causa de pequeñas variaciones en los materiales (p. ej. diferencias de color entre las piezas).
- Problemas a causa de la influencia de factores externos tales como la luz solar, temperatura, humedad, contaminación ambiental, etc.
- Daños a causa de accidentes o infortunios, por ejemplo por cualquier otro objeto que haya golpeado el producto o por cualquier persona que haya volcado el producto al chocar con él. Lo mismo ocurrirá en caso de que el producto se sobrecargue, por ejemplo por el peso que se coloque encima del mismo.
- Daños ocasionados en el producto por influencia externa, por ejemplo cuando el producto se envíe como equipaje.

- Daños indirectos, por ejemplo, daños causados a cualquier persona y/o a cualquier otro objeto u objetos.
- Si el producto se equipara con accesorios no suministrados por Stokke, prescribirá la «Garantía Extendida».
- La «Garantía Extendida» no será aplicable a accesorios que se hayan comprado o suministrado junto con el producto o en una fecha posterior.

### Bajo la «Garantía Extendida», STOKKE hará lo siguiente:

- Reemplazar o, si STOKKE así lo prefiere, reparar la pieza defectuosa, o el producto íntegro (si fuera necesario) con la condición de que el producto se entregue a un distribuidor.
- Cubrir los costes normales de transporte para cualquier pieza o producto de reemplazo de STOKKE enviado al distribuidor del que se haya adquirido el producto. Ningún gasto de viaje por parte del comprador quedará cubierto bajo las condiciones de la garantía.
- Reservarse el derecho a sustituir, en el momento en el que se haga uso de la garantía, las piezas defectuosas con piezas que sean aproximadamente del mismo diseño.
- Reservarse el derecho a suministrar un producto sustitutivo en el caso en el que el

producto en cuestión ya no se esté fabricando en el momento en que se haga uso de la garantía. Tal producto será de una calidad y un valor equivalentes.

### Cómo hacer uso de la «Garantía Extendida»:

Por lo general, todas las peticiones que se refieran a la «Garantía Extendida» se harán al distribuidor del que se haya comprado el producto. Estas peticiones se harán a la menor brevedad tras la detección de cualquier defecto, y se acompañarán del certificado de garantía así como del recibo original de compra. La documentación o pruebas que confirmen el defecto de fabricación normalmente se presentarán al llevar el producto al distribuidor o, en otro caso, presentándolas al distribuidor o a un representante de ventas de STOKKE para su inspección. El defecto se subsanará de acuerdo con las disposiciones anteriores si el distribuidor o un representante de ventas de STOKKE determinaran que el daño lo ha producido un defecto de fabricación.

# FR IMPORTANT! A CONSERVER POUR S'Y RÉFÉRER PLUS TARD

## A LIRE AVEC ATTENTION AVANT DE MONTER VOTRE CHAISE HAUTE TRIPP TRAPP®.

Assemblez la chaise Tripp Trapp® en suivant les instructions reprises dans ce manuel. Placez le siège et le repose-pieds dans la bonne position pour votre enfant, avant que les vis ne soient serrées.

S'il est prévu que la chaise soit utilisée avec un accessoire Tripp Trapp®, assurez-vous que la chaise soit assemblée comme dans les instructions fournies avec l'accessoire. Tripp Trapp® est conçue pour les tables à manger d'une hauteur de 72 à 76 cm.

### Installation du siège

**HAUTEUR** – Pour que le siège soit à la bonne hauteur, il faut que les coudes de votre enfant se trouvent au niveau du plateau.

**PROFONDEUR** – Assurez-vous que le dos de votre enfant soit placé contre le dossier. Le siège devrait supporter le ¾ des cuisses. Il est important que le siège ne soit pas trop profond pour permettre un confort optimal et des mouvements naturels à votre enfant.

Le siège devrait toujours être fixé dans la première rainure en partant du dessus lorsqu'il est utilisé avec le Tripp Trapp® Baby Set™ afin de ne pas abîmer le rail.

### Installation du repose-pieds

**HAUTEUR** – Le repose-pieds est en bonne position si la plante des pieds de votre enfant peut reposer à plat sur le repose-pieds et que ses cuisses touchent le siège.

**PROFONDEUR** – Assurez-vous que le bord avant du repose-pieds ne dépasse JAMAIS au-delà de l'extrémité avant des pieds de la chaise au niveau du sol.

### Ajustement du siège et du repose-pieds

Il est important d'ajuster la profondeur et la hauteur du siège ainsi que le repose-pieds pour que l'ensemble soit adapté à la taille de votre enfant. La position du siège et du repose-pieds devrait être vérifiée au fur et à mesure que votre enfant grandit, et en tous les cas, au moins une fois par an!

### Nettoyage et entretien

Nettoyez avec un chiffon humide propre et éliminez les excès d'eau avec un chiffon sec. L'humidité pourrait écailler le vernis. L'utilisation d'un détergent n'est pas recommandée. Les couleurs sont susceptibles de changer si la chaise haute est exposée à la lumière du soleil.

## ⚠ ATTENTION!

- Ne laissez pas l'enfant sans surveillance.
- Restez à proximité de l'enfant.
- Si vous utilisez un harnais avec la chaise haute, veillez à ce qu'il soit correctement monté.
- N'utilisez pas la chaise haute si tous les composants de celle-ci ne sont pas assemblés correctement et ajustés. Prêtez une attention particulière au siège et au repose-pieds; assurez-vous que ces derniers soient bien fixés et ajustés conformément au manuel d'utilisation avant de placer votre enfant dans la chaise haute.
- N'utilisez pas la chaise haute près d'un feu ouvert ou d'autres sources de forte chaleur, comme un radiateur à barres chauffantes, une cheminée au gaz etc., à cause du risque d'incendie.
- N'utilisez pas la chaise haute si une partie quelconque est cassée, arrachée ou manquante.
- N'utilisez pas la chaise haute avant que l'enfant ne soit capable de s'asseoir tout seul.
- Placez toujours la chaise haute sur une surface stable et égale et veillez à ce que la chaise ait l'espace nécessaire pour pouvoir glisser en arrière.

- Veillez à ne pas déposer de petits objets, des substances toxiques, des objets chauds, des fils électriques etc. près de la chaise et à portée de main de l'enfant. Ils peuvent être la cause de suffocations, d'empoisonnements ou d'autres dommages corporels.
- N'oubliez pas de resserrer toutes les vis 2 à 3 semaines après avoir assemblé la chaise haute. Nous vous recommandons de resserrer ensuite les vis à intervalles réguliers, par ex. tous les 2 mois. Conservez la clé Allen à cet effet.
- N'utilisez pas d'accessoires ou de pièces de rechange fabriqués par d'autres que STOKKE®; la sécurité de votre enfant pourrait en pâtir.
- N'utilisez pas la chaise haute comme escabeau.
- N'utilisez JAMAIS la chaise Tripp Trapp® sans les patins qui se trouvent sous les pieds de la chaise.
- Ce produit n'est pas un jouet. Ne laissez pas les enfants jouer avec ce produit ou l'utiliser dans une position qui n'est pas recommandée par Stokke.
- Certains types de sols (tels que le parquet et le linoléum) peuvent être sensibles à l'abrasion. Il appartient à l'utilisateur de décider si la haute chaise Tripp Trapp® est adaptée à son sol.

## ⚠ AVERSTISSEMENT!

**RISQUE DE CHUTE:** des enfants ont subi des blessures graves à la tête y compris des fractures du crâne après être tombés des chaises hautes. Des chutes peuvent se produire soudainement si l'enfant n'est pas correctement attaché.

- Toujours utiliser des attaches, et ajuster pour plus de confort.
- Le plateau n'est pas conçu pour maintenir l'enfant sur la chaise.
- Restez près de lui et surveillez l'enfant pendant qu'il est assis.
- L'enfant doit toujours être protégé dans la chaise haute par le système d'attache.
- Il est recommandé d'utiliser uniquement la chaise haute pour des enfants capables de s'asseoir bien droits sans aide (approx. 6 mois) jusqu'à 36 mois, ou lorsque l'enfant peut monter et descendre de la chaise sans danger et en toute autonomie.

## Droit de réclamation et extension de garantie

Applicables dans le monde entier pour la chaise Tripp Trapp® ci-après dénommé(e)(s) le produit.

### DRIT DE RÉCLAMATION

Le client bénéficie d'un droit de réclamation, conformément à la législation sur la protection des consommateurs applicable à un moment donné, cette législation étant susceptible de varier d'un pays à l'autre. D'un point de vue général, STOKKE AS n'accorde aucun droit supplémentaire en plus de ceux qui sont établis par la législation applicable à un moment donné, même si une référence est faite à «l'extension de garantie» décrite ci-dessous. Les droits du client au titre de la législation sur la protection des consommateurs applicable à un moment donné viennent s'ajouter à ceux de «l'extension de garantie», qui n'ont aucune influence sur ces derniers.

### «EXTENSION DE GARANTIE» STOKKE®

Toutefois, STOKKE AS, Parkgata 6, N-6003 Ålesund, Norvège, accorde une « Garantie étendue » aux clients qui enregistrent leur produit dans notre Base de données de garantie. Pour cela, il convient de passer par la page Web [www.stokkewarranty.com](http://www.stokkewarranty.com).

Lors de l'enregistrement, un certificat de garantie est émis et envoyé au client par voie électronique (e-mail) ou par courrier ordinaire.

L'enregistrement dans la base de données Garantie accorde au propriétaire une «extension de garantie» comme suit:

- Garantie de 7 ans contre tout défaut de fabrication du produit.

«L'extension de garantie» s'applique également si le produit a été reçu en cadeau ou a été acheté d'occasion. Par conséquent, «l'extension de garantie» peut être invoquée par le propriétaire du produit à un moment donné, quel qu'il soit, au cours de la période de garantie et sous réserve de la présentation du certificat de garantie par le propriétaire.

### «L'extension de garantie» STOKKE® dépend des conditions suivantes :

- Utilisation normale.
- Le produit n'a été utilisé que dans le cadre de l'usage qui lui est prévu.
- Le produit a bénéficié d'un entretien ordinaire, tel que décrit dans le manuel d'entretien/d'instructions.
- Lorsque «l'extension de garantie» est invoquée, le certificat de garantie doit être

présenté, ainsi que la preuve d'achat d'origine datée. Ceci s'applique également au propriétaire secondaire ou ultérieur.

- Le produit doit apparaître dans son état d'origine, à condition que les seules pièces utilisées aient été fournies par STOKKE® et soient prévues pour une utilisation sur, ou avec, le produit. Toute déviation des présentes nécessite l'accord écrit préalable de STOKKE®.
- Le numéro de série du produit n'a pas été détruit ni retiré.

### «L'extension de garantie» STOKKE® ne couvre pas :

- Les problèmes causés par l'évolution normale des pièces composant le produit (ex. changements de coloration et usure).
- Les problèmes causés par des variations mineures au niveau des matériaux (ex. différences de couleur entre les pièces).
- Les problèmes causés par l'influence extrême de facteurs extérieurs tels que le soleil/la lumière, la température, l'humidité, la pollution environnementale, etc.
- Les dégâts causés par les accidents/incidents, par exemple d'autres objets ayant heurté le produit ou une personne ayant renversé le produit en le heurtant. La

même condition s'applique si le produit a été surchargé, par exemple en plaçant un poids excessif sur le produit.

- Les dommages infligés au produit par une influence extérieure, par exemple lorsque le produit est transporté en tant que bagage.
- Les dommages indirects, par exemple les dommages infligés par des personnes et/ou d'autres objets.
- Si le produit a été équipé d'accessoires qui n'ont pas été fournis par STOKKE®, «l'extension de garantie» prend fin.
- «L'extension de garantie» ne s'applique pas aux accessoires qui ont été achetés ou fournis en même temps que le produit, ou à une date ultérieure.

### Dans le cadre de «l'extension de garantie», STOKKE® :

- remplacera ou, si STOKKE® préfère, réparera la pièce défectueuse, ou le produit dans son intégralité (si nécessaire), à condition que le produit soit amené chez un revendeur.
- couvrira les frais de transport normaux relatifs à toute pièce ou tout produit STOKKE® de rechange au profit du revendeur auprès duquel le produit a été acheté. Aucun frais de transport de la part de l'acheteur n'est couvert aux termes de la garantie.

- se réservera le droit de remplacer, au moment de l'invocation de la garantie, les pièces défectueuses par des pièces d'une conception sensiblement similaire.
- se réservera le droit de fournir un produit de rechange dans le cas où le produit ne serait plus fabriqué au moment de l'invocation de la garantie. Ledit produit de rechange devra être d'une qualité et d'une valeur équivalentes.

### Comment invoquer «l'extension de garantie» :

En général, toutes les demandes relatives à «l'extension de garantie» seront effectuées auprès du revendeur chez qui le produit a été acheté. Une telle demande devra être effectuée dès que possible après la découverte du défaut, et sera accompagnée du certificat de garantie, ainsi que de la preuve d'achat d'origine.

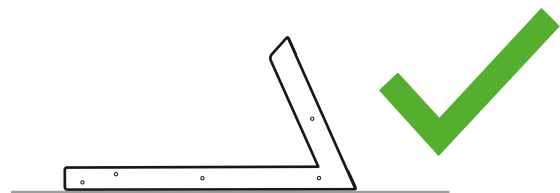
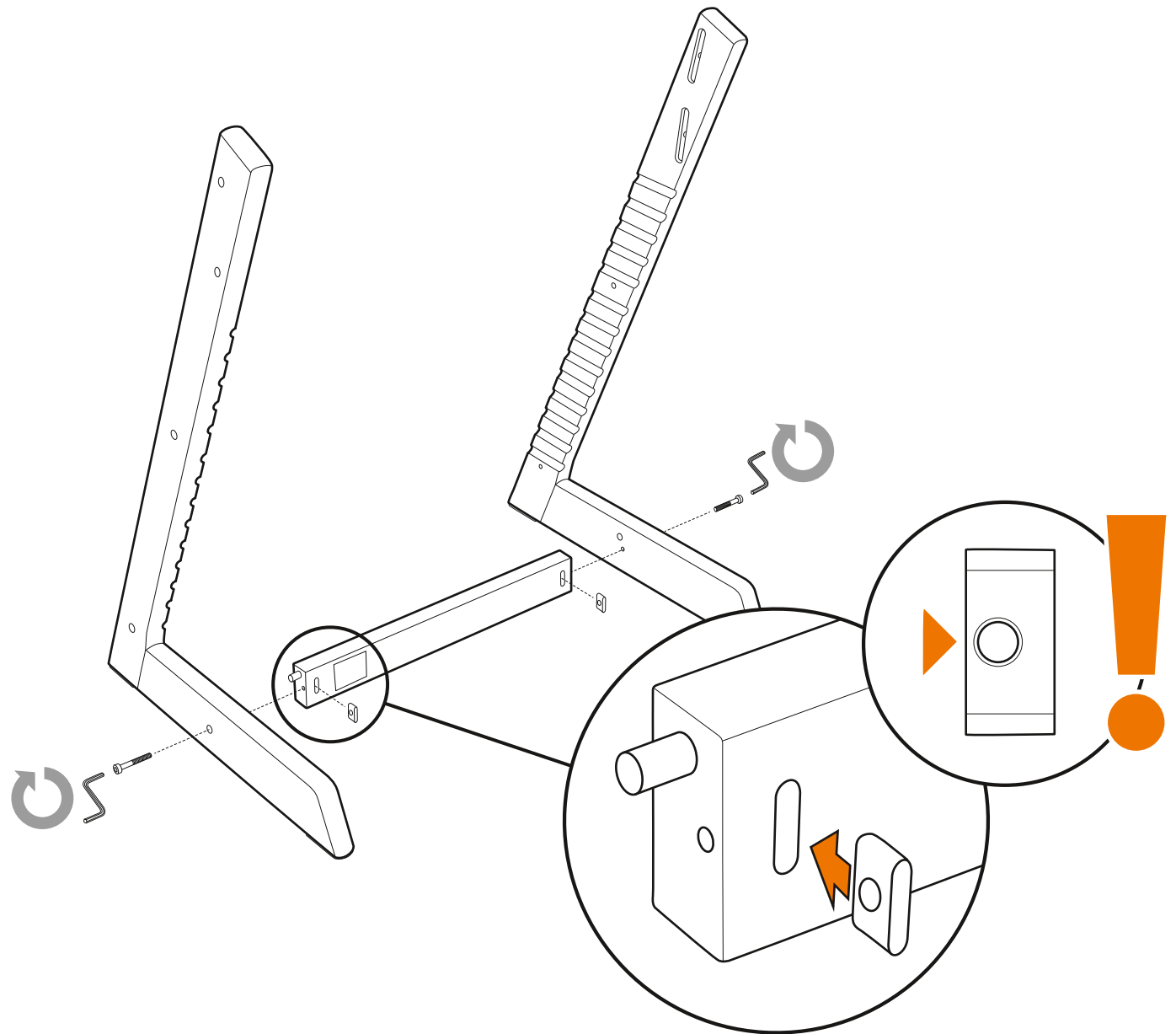
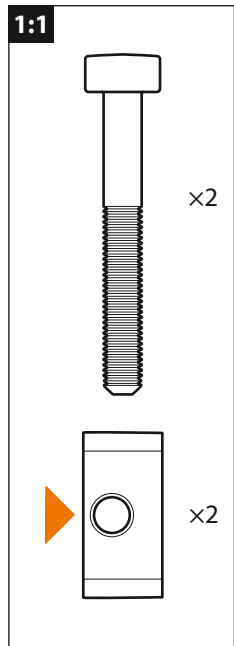
Toute documentation/preuve confirmant le défaut de fabrication sera présentée en amenant généralement le produit chez le revendeur, ou en le présentant autrement au revendeur ou à un représentant commercial de STOKKE® en vue d'un contrôle. Le défaut sera résolu conformément aux dispositions mentionnées ci-dessus si le revendeur ou un représentant commercial de STOKKE® détermine que les dommages ont été provoqués par un défaut de fabrication.

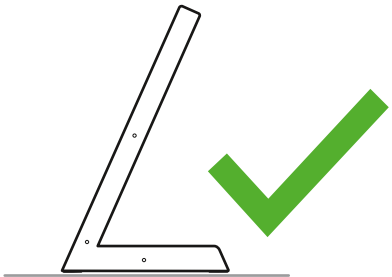
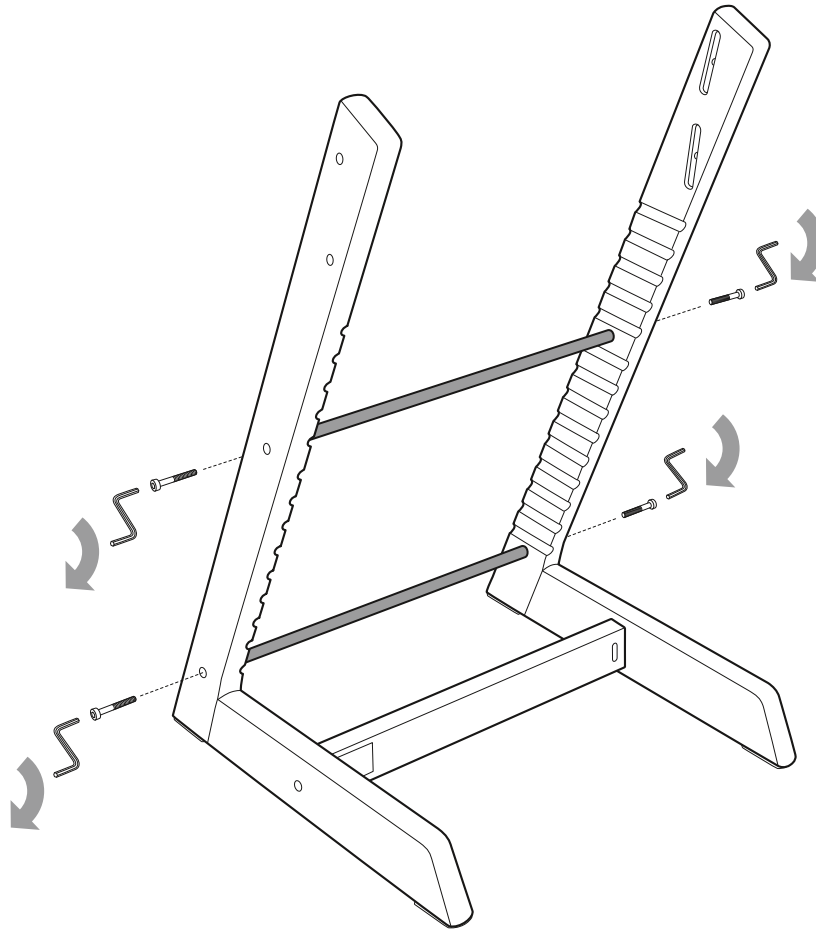
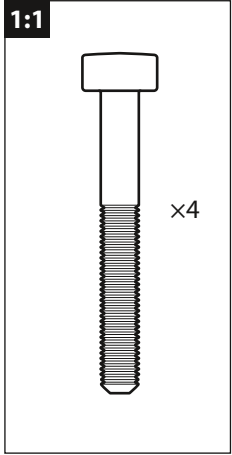




# SET-UP

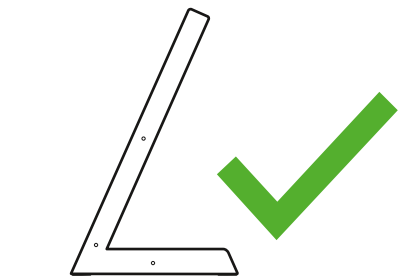
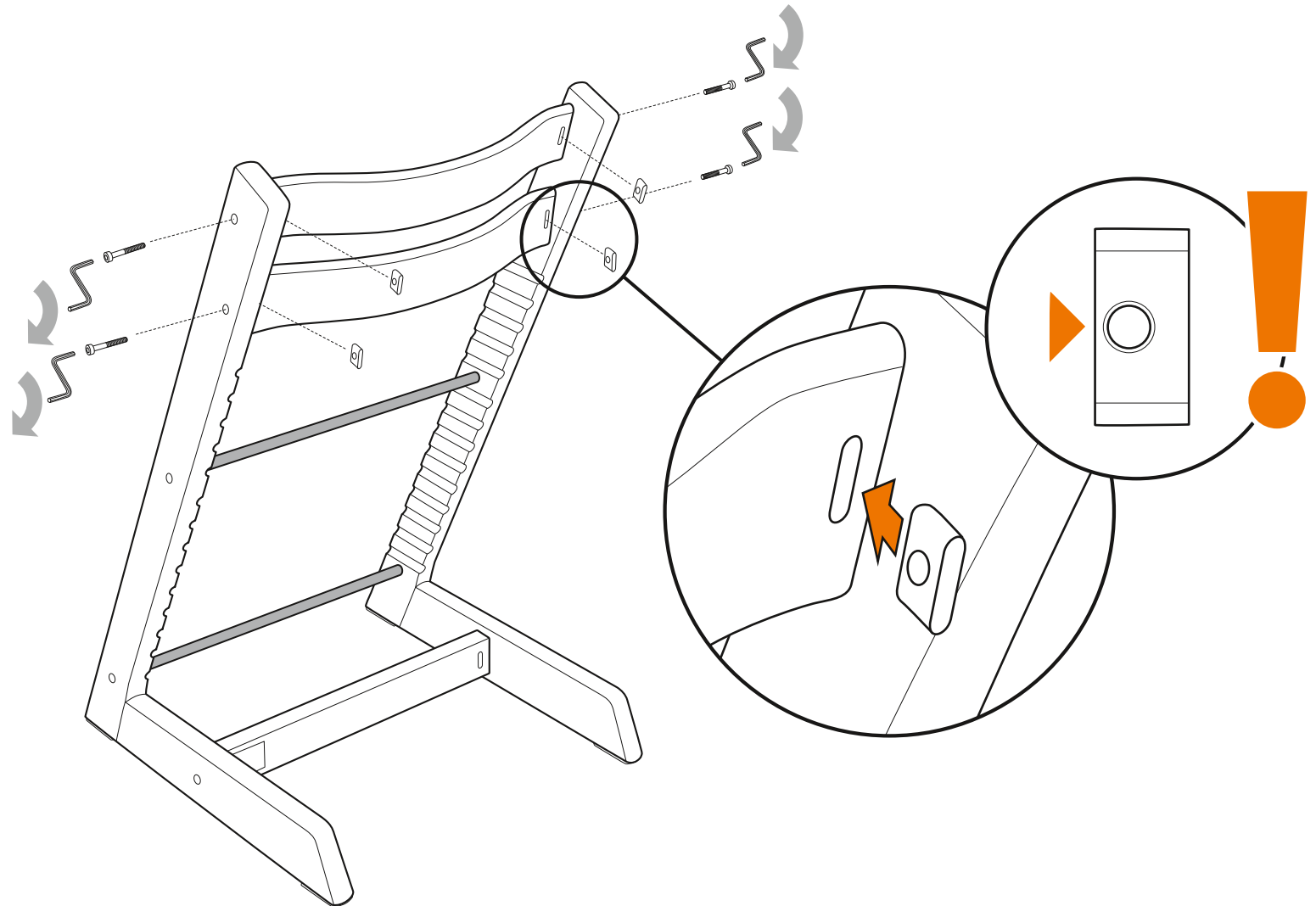
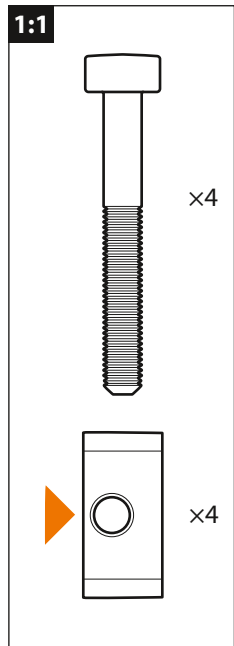
ES Instalación FR Installation



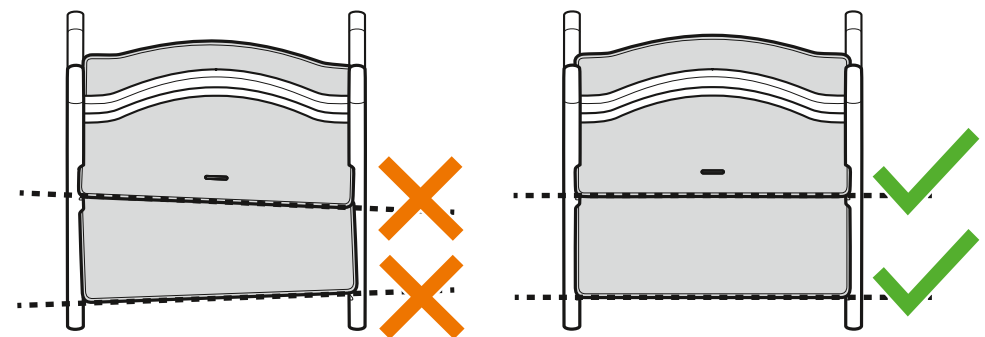
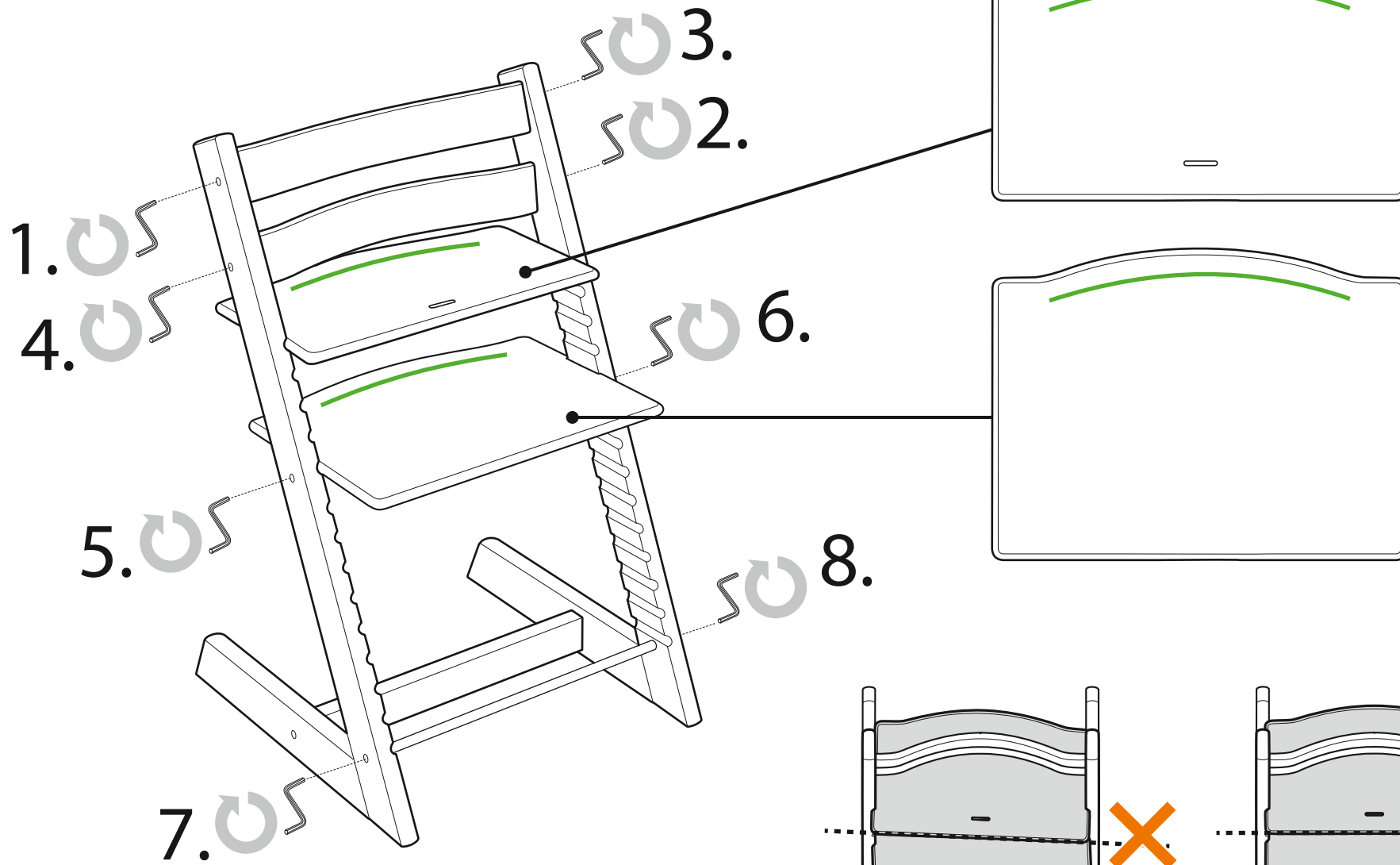


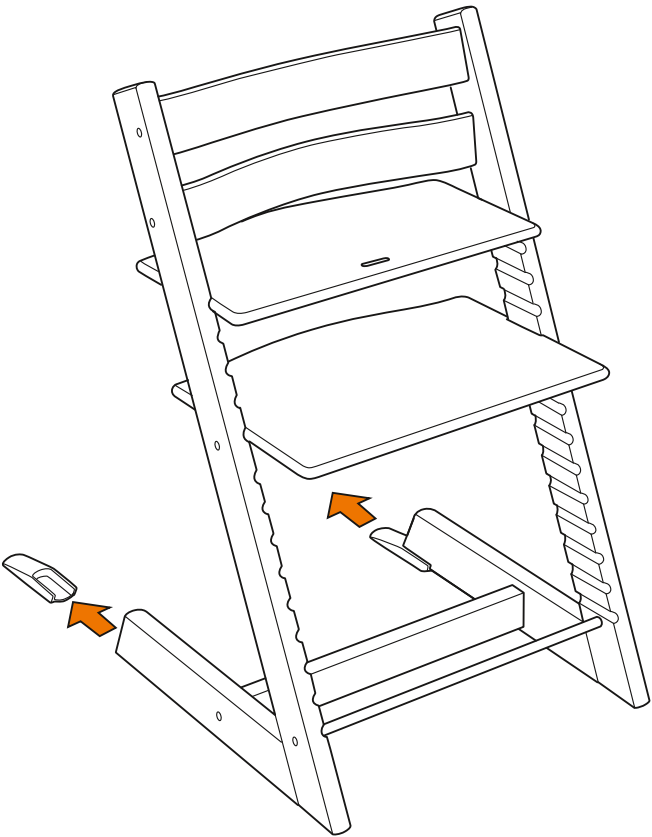
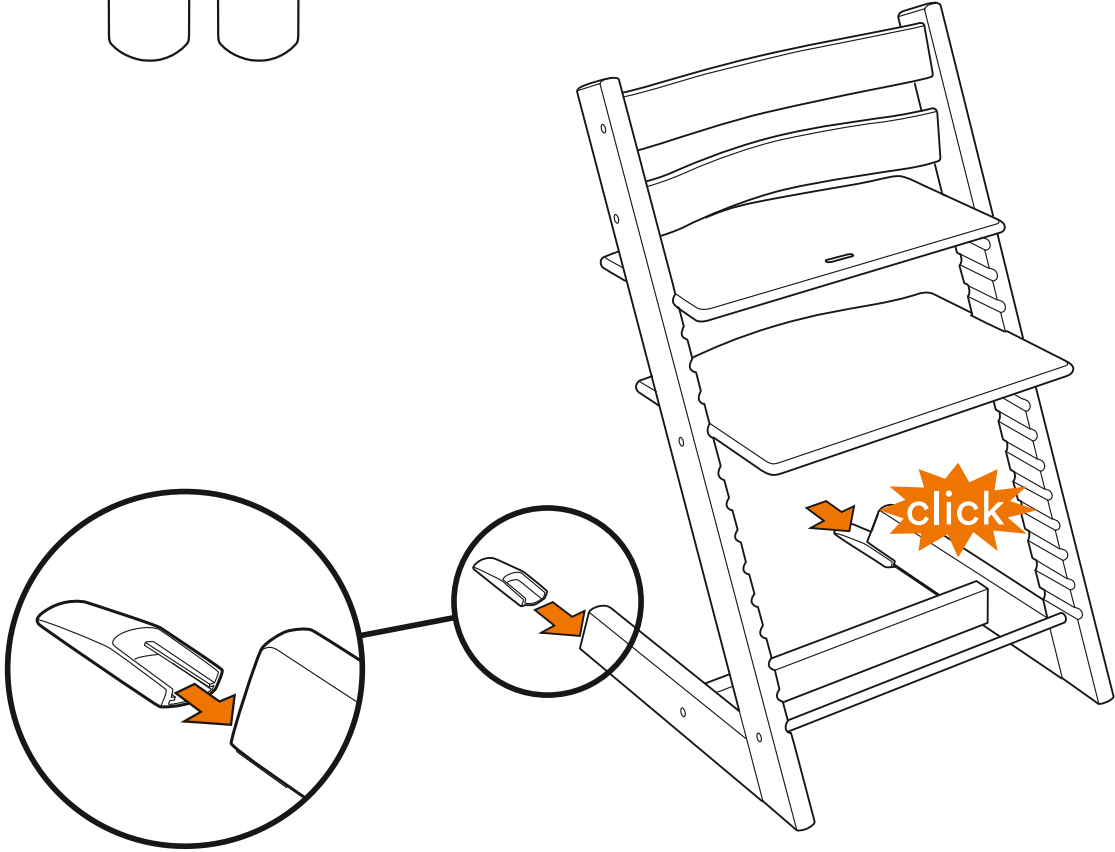
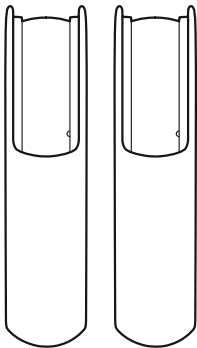
# SET-UP

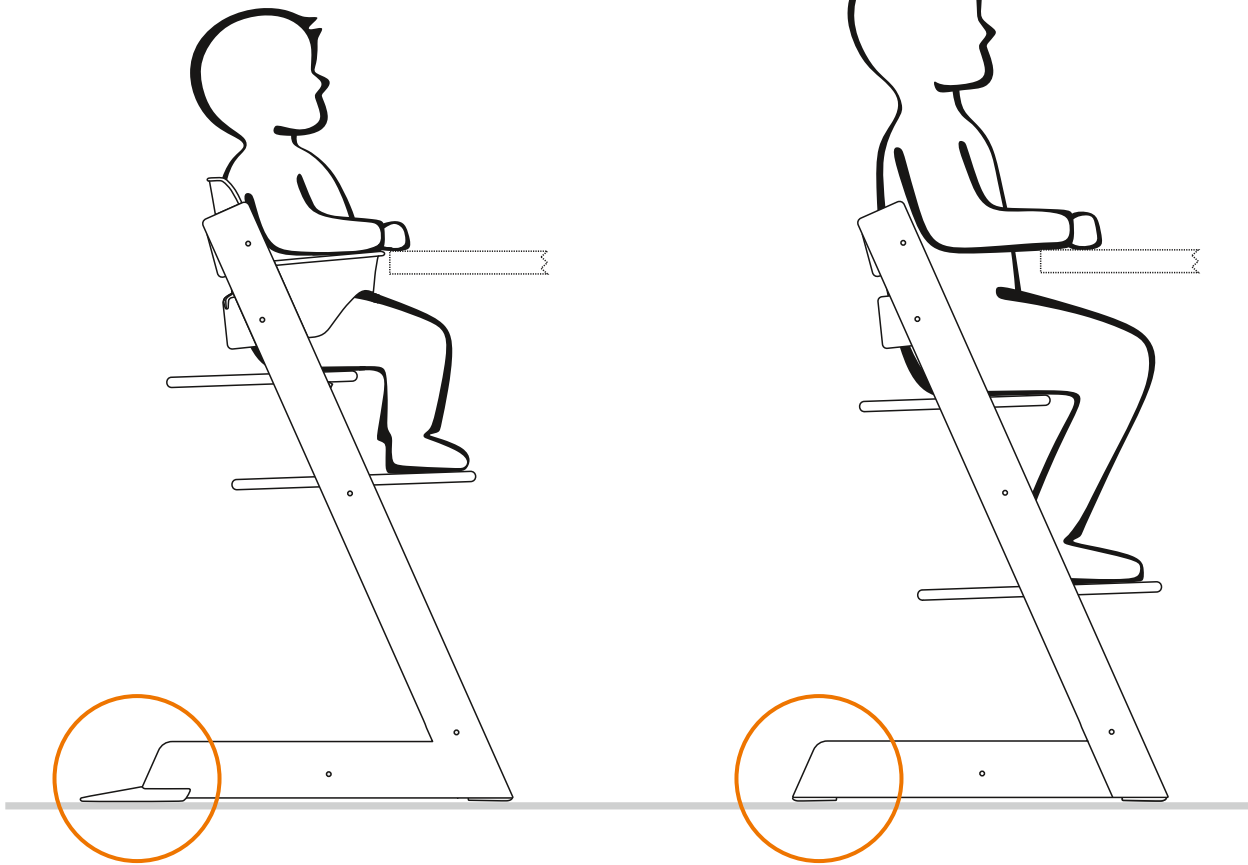
ES Instalación FR Installation

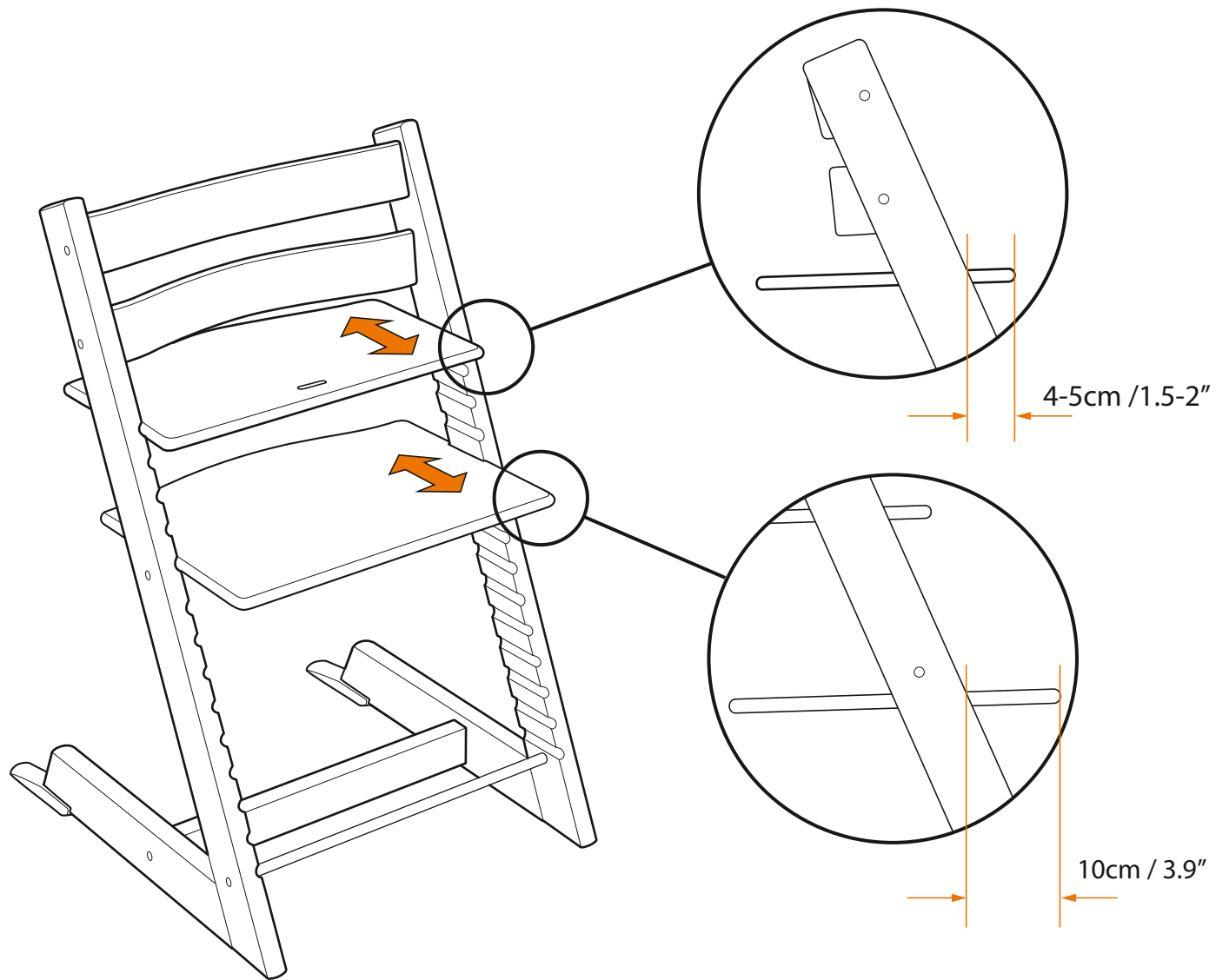


MAX:  
136 kg  
(300 lbs)

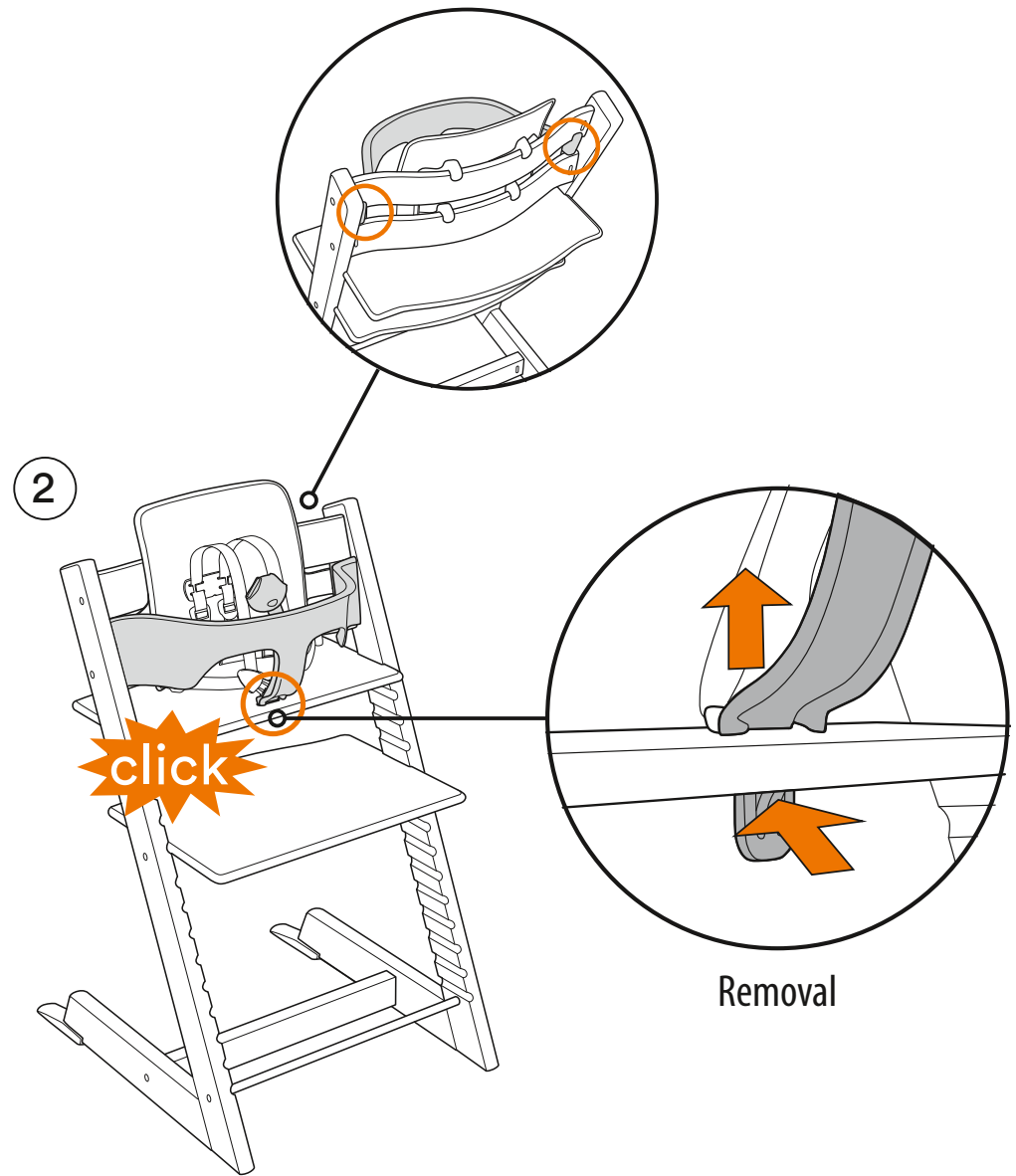
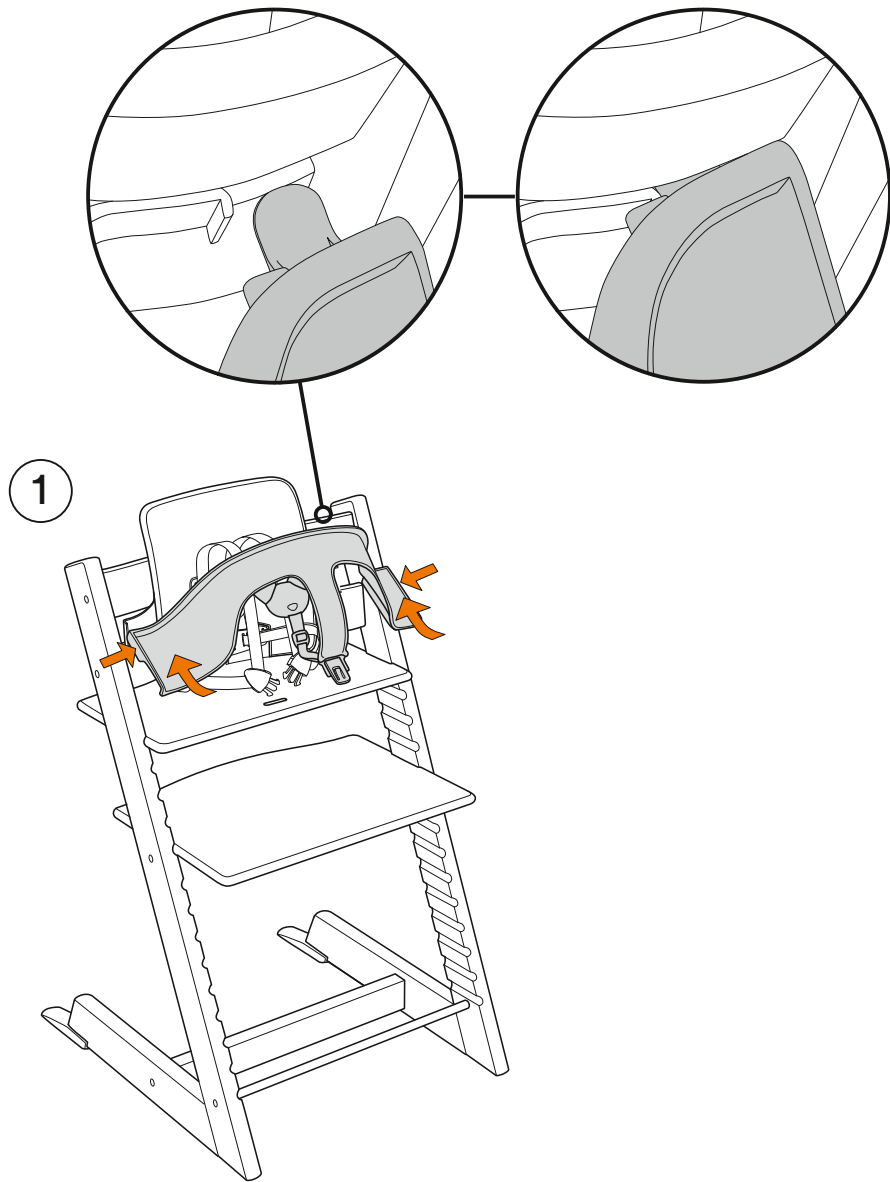






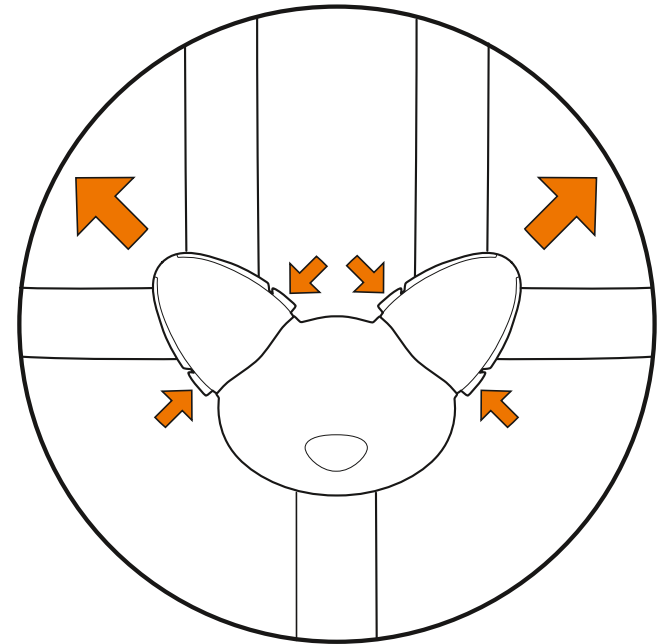
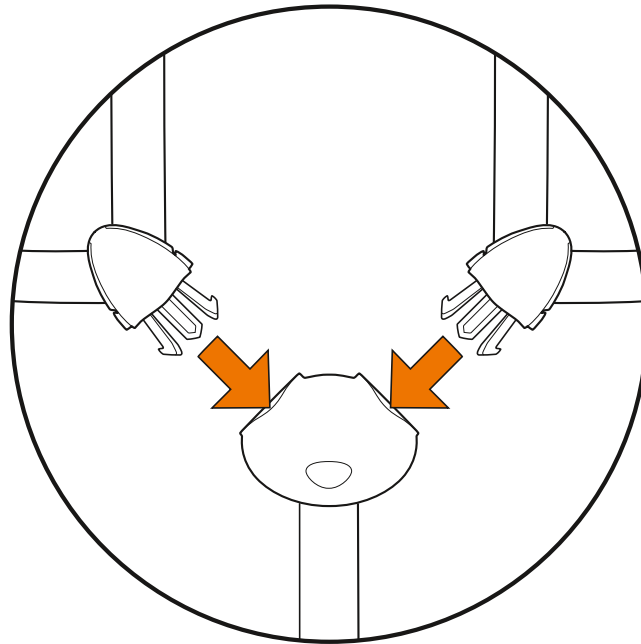
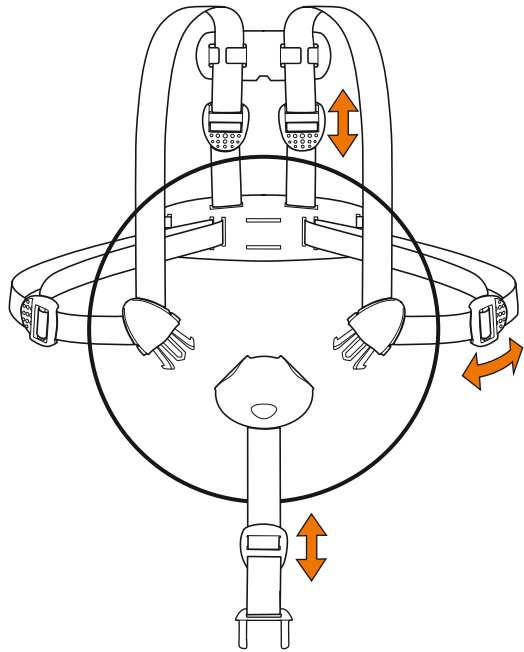






# HARNESS

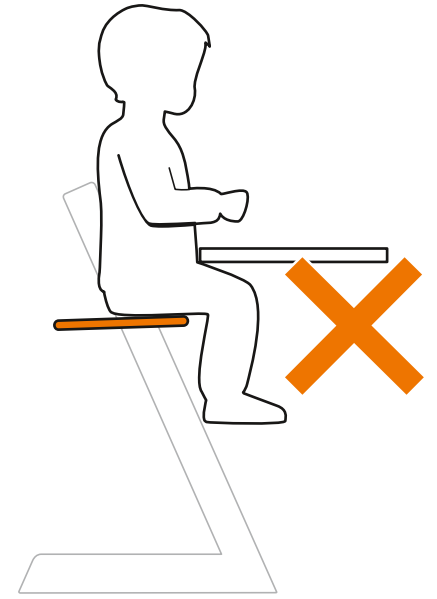
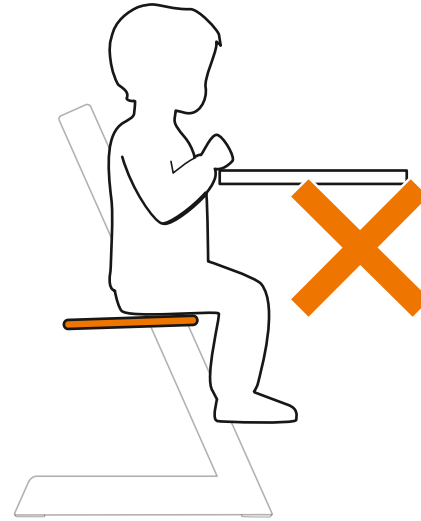
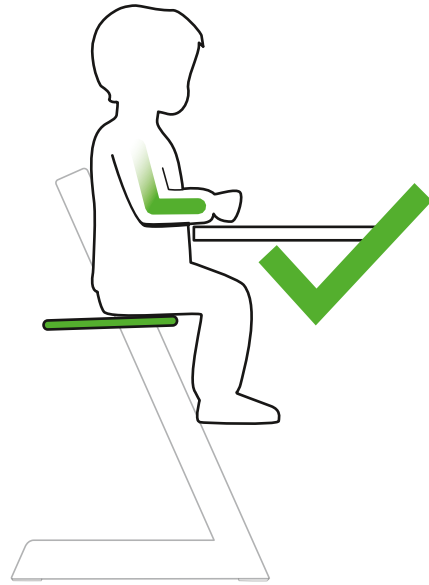
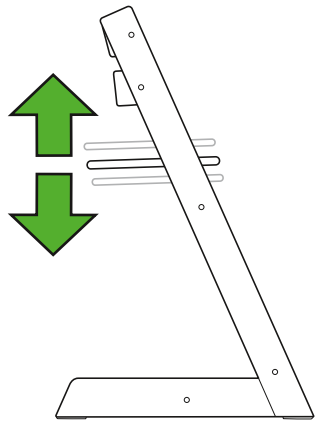
ES Montaje del sistema deslizante extendido FR Montage du patin extensible

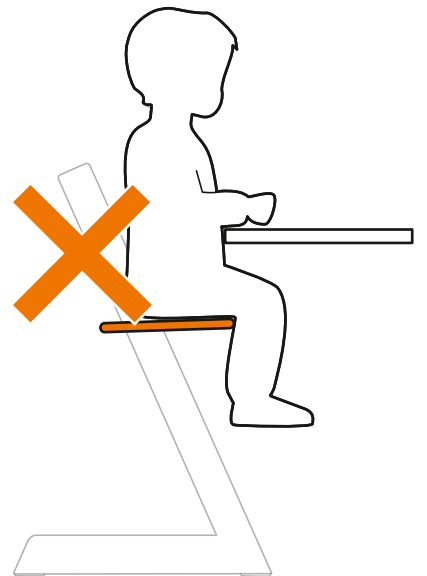
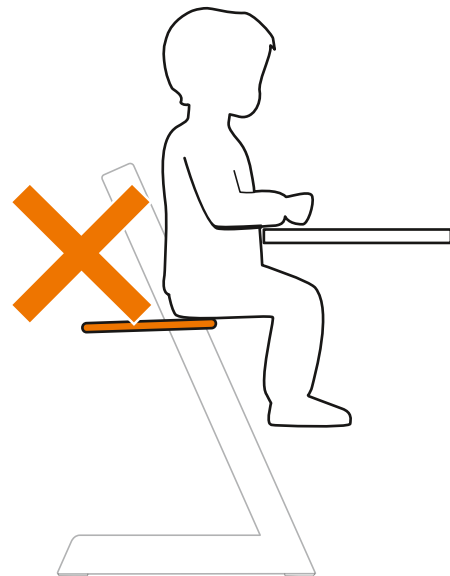
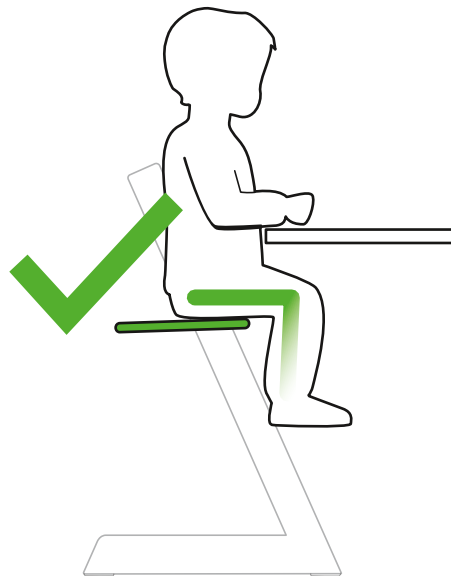
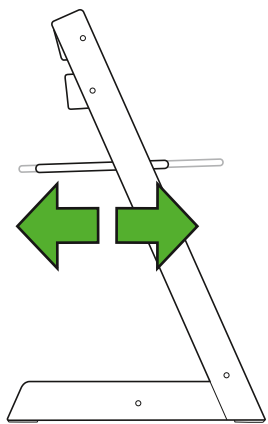


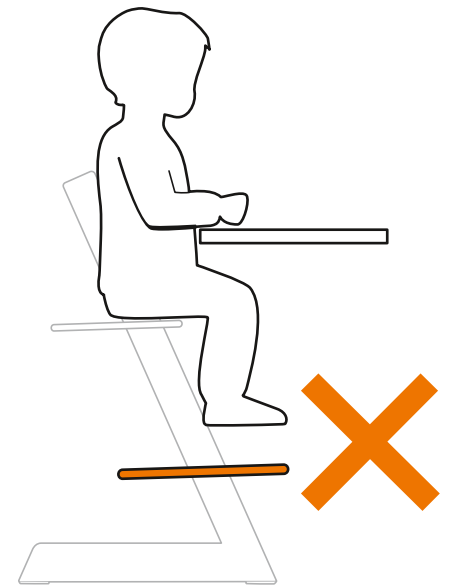
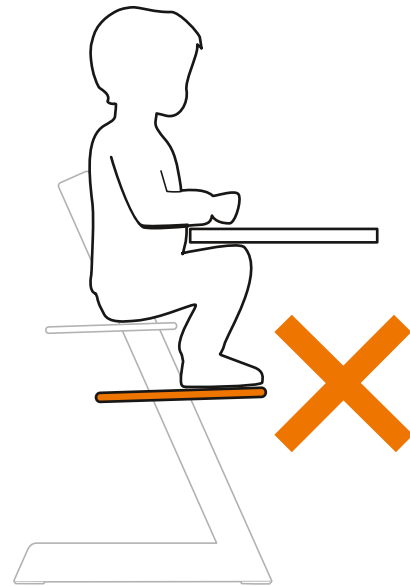
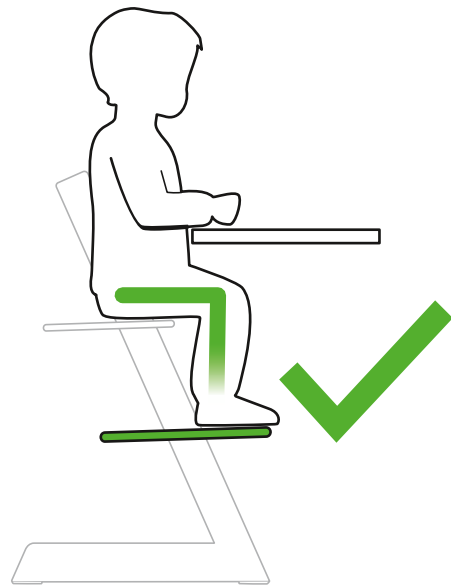
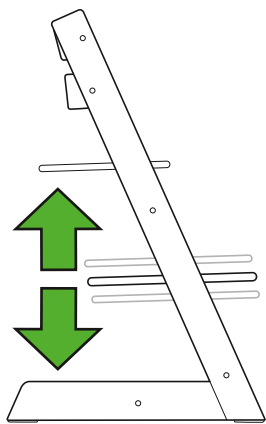


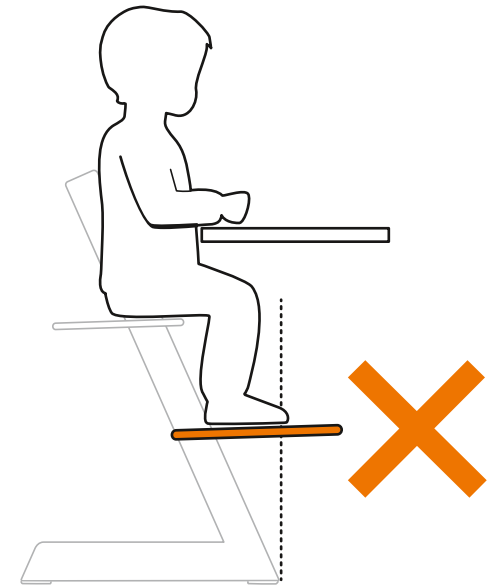
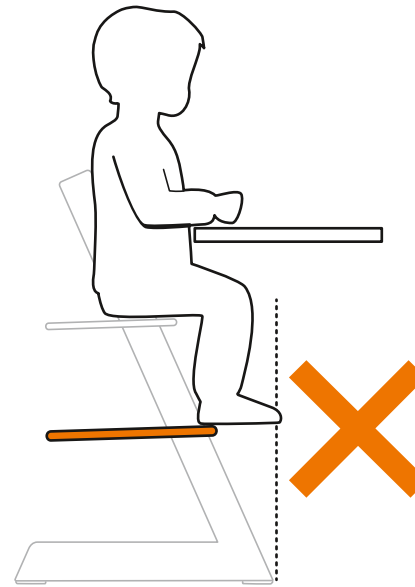
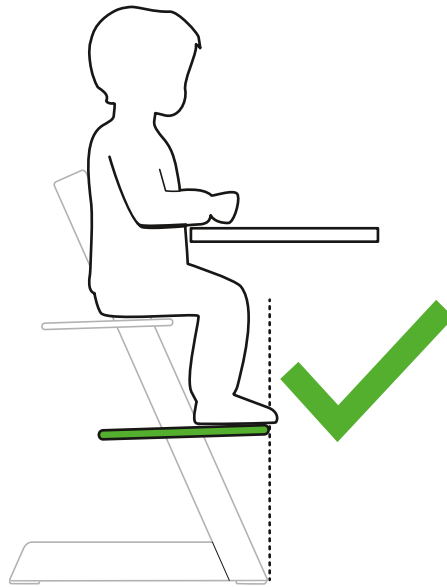
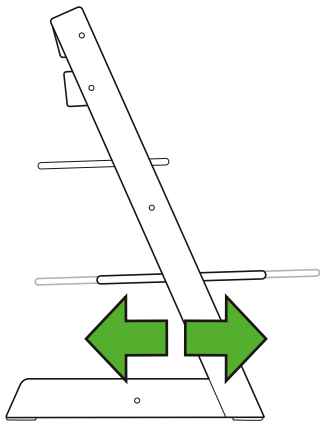
## SEATING ADJUSTMENT

ES Ajuste de la silla FR Réglage du siège





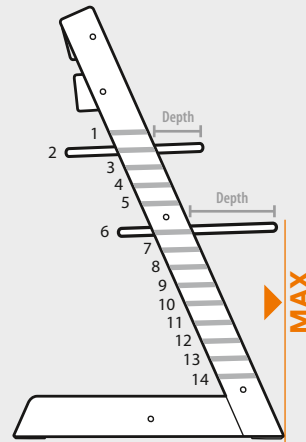




## ROUGH ADJUSTMENT GUIDE

ES Guía de ajuste genérico FR Guide de réglage rapide

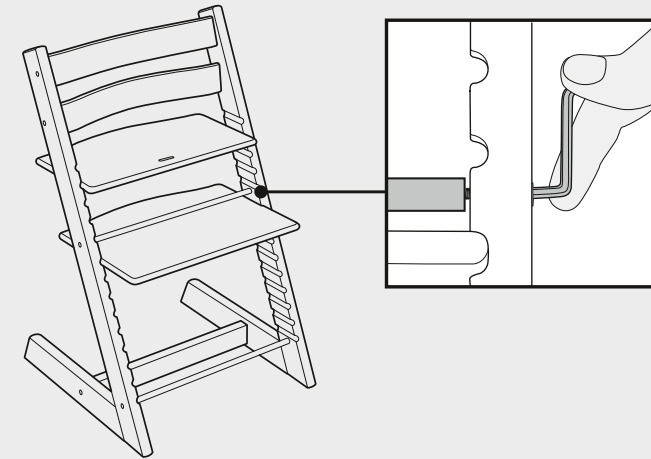
Age Years	Seat plate	Foot plate
	Groove from top of chair / depth	Groove from top of chair / depth
0 - 6 months w/Newborn Set	2 / any	4
½ - 3 w/Baby Set	1 / 4-5 cm	5 / 10 cm
3 - 5	2 / 6-7 cm	8
6 - 8	3 / 6-7 cm	11
9 - 11		13
Teen/Adult	Use foot plate as seat, groove 4 or 5.	



**US/CA – AU/NZ** Use the instructions on the previous pages to correctly set up the chair according to your child. However, if you are not setting up the chair for a specific child, this table can be used as a rough guide.

**US/ES** Sigue las instrucciones indicadas en las páginas anteriores para configurar correctamente la silla a fin de que quede perfectamente ajustada a tu hijo. No obstante, si no estás configurando la silla para un niño concreto, esta tabla puede servirte como guía de ajuste genérico.

**CA/FR** Reportez-vous aux instructions des pages précédentes pour régler correctement la chaise en fonction de la taille de votre enfant. Toutefois, si vous ne réglez pas la chaise pour un enfant en particulier, vous pouvez utiliser ce tableau comme guide rapide.



**US/CA – AU/NZ** When the footrest is positioned close to the metal rod, there will be a small gap between the inside of the chairlegs and the metal rod. This is perfectly normal. Never use excessive force to tighten the screw.

**US/ES** Cuando se coloca el reposapiés cerca de la barra metálica, queda un pequeño espacio entre el interior de las patas de la silla y la barra de metal. Esto es perfectamente normal. No apliques demasiada fuerza para apretar el tornillo.

**CA/FR** Lorsque le repose-pied est positionné contre la tige métallique, les extrémités de la tige sont légèrement écartées de l'intérieur des montants de la chaise. C'est parfaitement normal. Ne forcez pas pour serrer la vis et mettre les deux parties en contact.



## SAFE USE

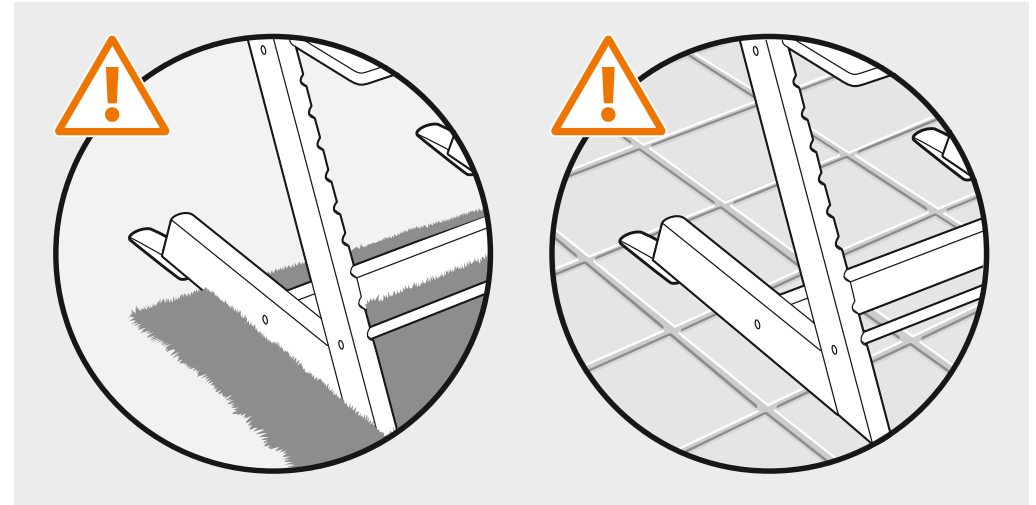
ES Uso seguro FR Utilisation en toute sécurité



**US/CA – AU/NZ** When the chair is placed in front of a solid object, be aware that the child may push against the object and potentially compromise the chair's stability. Also note that Tripp Trapp® is designed for dining tables 72-76 cm high.

**US/ES** Cuando la silla se coloca delante de un objeto sólido, ten cuenta que el niño podría apoyarse contra dicho objeto y poner en peligro la estabilidad de la silla. La silla Tripp Trapp® ha sido diseñada para mesas de comedor de 72 a 76 cm de alto.

**CA/FR** Lorsque la chaise est placée face à un objet solide, soyez conscient que l'enfant peut prendre appui sur l'objet et déséquilibrer la chaise. La chaise Tripp Trapp® est conçue pour les tables d'une hauteur de 72 à 76 cm.



**UK/IE – AU/NZ** To prevent the Tripp Trapp® chair from tilting backwards also when the chair is not used a high chair with Extended Gliders, it has pre-fitted plastic gliders underneath the legs. Their function is to make the chair slide backwards. To make sure both pre-fitted gliders and Extended Gliders function as intended, the chair should be placed on a surface that doesn't inhibit it from sliding backwards. That means that the surface should be level, stable and firm / with adequate firmness. Uneven floors, like some tiled floors, as well as soft carpets and rugs, could be unsuitable surfaces for your Tripp Trapp® chair. The gliders as well as the floor must be kept clean.

**US/ES** Para evitar que la silla Tripp Trapp® se incline hacia atrás, cuenta con deslizadores de plástico bajo las patas. Su función es hacer que la silla se deslice hacia atrás. Para asegurarte de que funcionan tal y como han sido diseñados, la silla deberá estar colocada sobre una superficie que no le impida deslizarse hacia atrás. Esto significa que la superficie debe estar nivelada, ser estable y ólida, y contar con la firmeza adecuada. Las superficies que no estén niveladas, como pueden ser las enlosadas, así como los suelos de moqueta o con alfombras mullidas, no son aptas para el uso de la silla Tripp Trapp®. Los deslizadores, así como el suelo, siempre deben estar limpios.

**CA/FR** Des patins en plastique fixés sous les pieds de la chaise Tripp Trapp® l'empêchent de basculer et lui permettent de glisser vers l'arrière. Pour s'assurer que la chaise puisse comme prévu glisser vers l'arrière, elle doit être placée sur une surface qui ne l'empêche pas de glisser, c'est-à-dire une surface plane, stable et dure. Les surfaces irrégulières, comme certains sols carrelés, les moquettes ou tapis épais, ne conviennent pas pour la chaise Tripp Trapp®. Les patins et le sol doivent toujours être propres.





**USA/Canada**  
**Customer Service Contact:**  
Consumer Support: +1 877-978-6553  
Email: info-usa@stokke.com

**Australia**  
**Customer Service Contact:**  
Customer Support: (02) 8863 2886  
Email: info@henzoll.com.au

@stokkebaby



stokke.com